

**SERATA ROVINATA?**  
evening compromised?



dossena



pubblinter.it

## mai più con EasyPower never again with EasyPower

Quante volte abbiamo dovuto raggiungere lo scantinato o siamo dovuti uscire di casa, infastiditi, per ripristinare l'energia elettrica? magari durante una cena, quando fuori piove o mentre si sta comodamente guardando un bellissimo film. Chissà quante volte avete pensato a quanto sarebbe bello risolvere questi noiosi e fastidiosi contrattempi. Oggi i sogni sono divenuti realtà, grazie ad EasyPower.

*How many times do we have to reach the basement or leave home to restore electricity? During a dinner, when outside is raining or while you are watching a beautiful film.*

*How many times you have thought how would be nice to solve these tedious setbacks.*

*Today, the dreams become reality, thanks to EasyPower.*



# EasyPower



**Misura / Measurement**



**Allarme / Alarm**



**Set-up / Set-up**

EasyPower è un gestore intelligente dei carichi e multimetro che consente di monitorare continuamente, in vero valore efficace, le misure elettriche significative di un impianto monofase, domestico, di uffici o di piccole utenze fino a 6,6 kVA massimi. La sua applicazione non richiede TA (trasformatori amperometrici) fino a correnti nominali di 28 A.

EasyPower gestisce intelligentemente il tuo impianto ed in caso di sovraccarico (come ad es. accensione contemporanea di più elettrodomestici in casa) previene l'interruzione dell'energia staccando momentaneamente i carichi non preferenziali e mantenendo alimentato l'impianto. Si eviteranno dunque i fastidiosi black-out, il buio improvviso, gli elettrodomestici da riprogrammare o il contatore da riattivare. I carichi verranno riattivati automaticamente evitando disservizi all'utente.

EasyPower è alloggiato in un case standard 3 moduli Din, può essere installato in una molteplicità di contesti: dalle abitazioni, agli uffici, ai bar, ai negozi e alle piccole utenze fino a 6,6 kVA.

Lo strumento incorpora tre relè associabili ad altrettanti carichi non primari (es. condizionatori, stufe elettriche, luci da giardino, lavatrici etc.) e nel caso in cui il consumo dell'impianto superi la potenza contrattuale, creando il rischio di black-out per sovraccarico, EasyPower stacca il carico meno prioritario, proseguendo se necessario anche con i successivi carichi controllati. Non appena il consumo dell'impianto permetterà di supportare i carichi staccati, lo strumento li renderà automaticamente disponibili.

EasyPower è dotato di tre contatori di energia utili per misurare l'energia totale consumata e l'energia di singoli periodi di tempo o lavorazioni lasciando inalterato il contatore principale. Ampio display e facilità di utilizzo.

Le condizioni di funzionamento di EasyPower sono contraddistinte da colorazioni differenti (verde=Vigilanza, Azzurro=Set up, Rosso=Intervento).

## Vantaggi:

Gestione intelligente dei carichi evitando sovraccarichi e black-out.

Controllo costante e semplice dei consumi e della potenza assorbita dal proprio impianto che vengono visualizzati sul display.

Conoscendo meglio il proprio impianto si potranno stipulare contratti di fornitura energia più convenienti e si abatteranno così i propri costi fissi.

Elevate performance pur mantenendo un uso semplice ed intuitivo.

Due contatori azzerabili che possono misurare ad esempio, l'energia assorbita da un carico per un determinato periodo di tempo etc.

EasyPower is a loads management and multimeter that can monitor continuously, in true effective value, the most significant electrical measurements of a single phase system like residential, commercial offices or small company up to maximum 6,6 kVA. Its application does not required CT (current transformer) until nominal current of 28 A.

EasyPower manages intelligently your system and in case of over-load (like for example the simultaneous ignition of several appliances in the home) prevent the interruption of energy by disconnecting at the moment the loads no-preferential and maintaining energy in the system.

It's possible to prevent black-out, sudden darkness, appliances to be reprogrammed, energy meter to restore. The loads will be connected without have user disservice.

EasyPower is seated into case of 3 Din modules, it can be installed in a different places: from home to office, from bar to shop or small company up to 6,6 kVA.

The device incorporates three relays associated with other three no-primary loads (etc. air conditioner, electric stove, garden lights, washing machines) and where the consumption of system exceed the contractual power by creating the risk of blackouts for overload, EasyPower starts to disconnect the least priority load, the instrument can continue, if necessary, with the disconnection of other controlled loads. When the consumption of system can be acceptable, the loads disconnected will be automatically connected.

EasyPower has got three energy meters able to measure total of energy consumption and energy of single periods of time or works while leaving intact the principle meter. Wide display and easy to use. The EasyPower's working conditions are based on different colours (Supervision= Green, Set-up=Light Blue, Action=Red).

## Advantages:

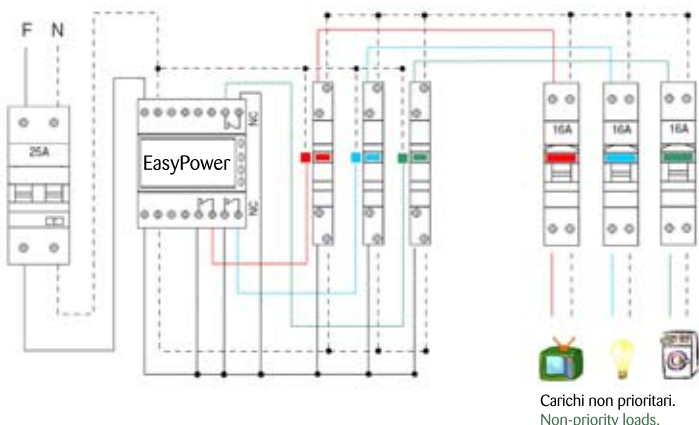
Intelligent Load Management with no risks of overloads and black-out.

Constant and easy check of consumption and power of your system (they are visualized on display).

With more knowledges of your system you can improve you energy contract and reduce your fix costs.

High performances by maintaining an intuitive and easy use

Two resettable energy meters that can measure, for example, the energy absorbed by a load for a given period of time.



Tensione di alimentazione ausiliaria <i>Aux power supply</i>	48-230 Vca/ac (-15% / +10%) 50Hz	Misura volmetrica <i>Voltage measure</i>	max. 300 Vca/ac 50 Hz
Consumo massimo <i>Max consumption instrument</i>	≤ 6 VA	Precisione misura volmetrica <i>Precision voltage measure</i>	≤ 1% f.s.
Max. potenza gestibile <i>Max. power manageable</i>	6,6 kVA	Misura amperometrica <i>Amps measure</i>	max. 28 A diretti (senza TA) 50Hz max. 28 A direct (without CT) 50Hz
Tensione nominale linea da controllare <i>Nominal voltage line to control</i>	48-230 Vca/ac 50Hz	Precisione misura amperometrica <i>Precision amps measure</i>	≤ 2% f.s per I > 0,5A ≤ 2% f.s. for I > 0,5A
Temperatura di funzionamento <i>Working temperature</i>	-10 + +50° C	Precisione potenza/energia <i>Precision power/energy</i>	≤ 3% f.s.
Prova di isolamento <i>Insulation test</i>	2,8 KV per 60 sec. 2,8 KV for 60 sec.	Contatti in uscita / portata <i>Output contacts / capability contacts</i>	n° 3 - Relay (na-cnc) max 250V max 5A (se/ff PF=1)
Classe di protezione morsetti secondo DIN 40050 <i>Protection degree on frontal / terminals</i>	IP50 / IP20	Norme di riferimento <i>Standards</i>	CEI EN 61000-6-1 CEI EN 61000-6-3 CEI EN 61010-1 CEI EN 60529

